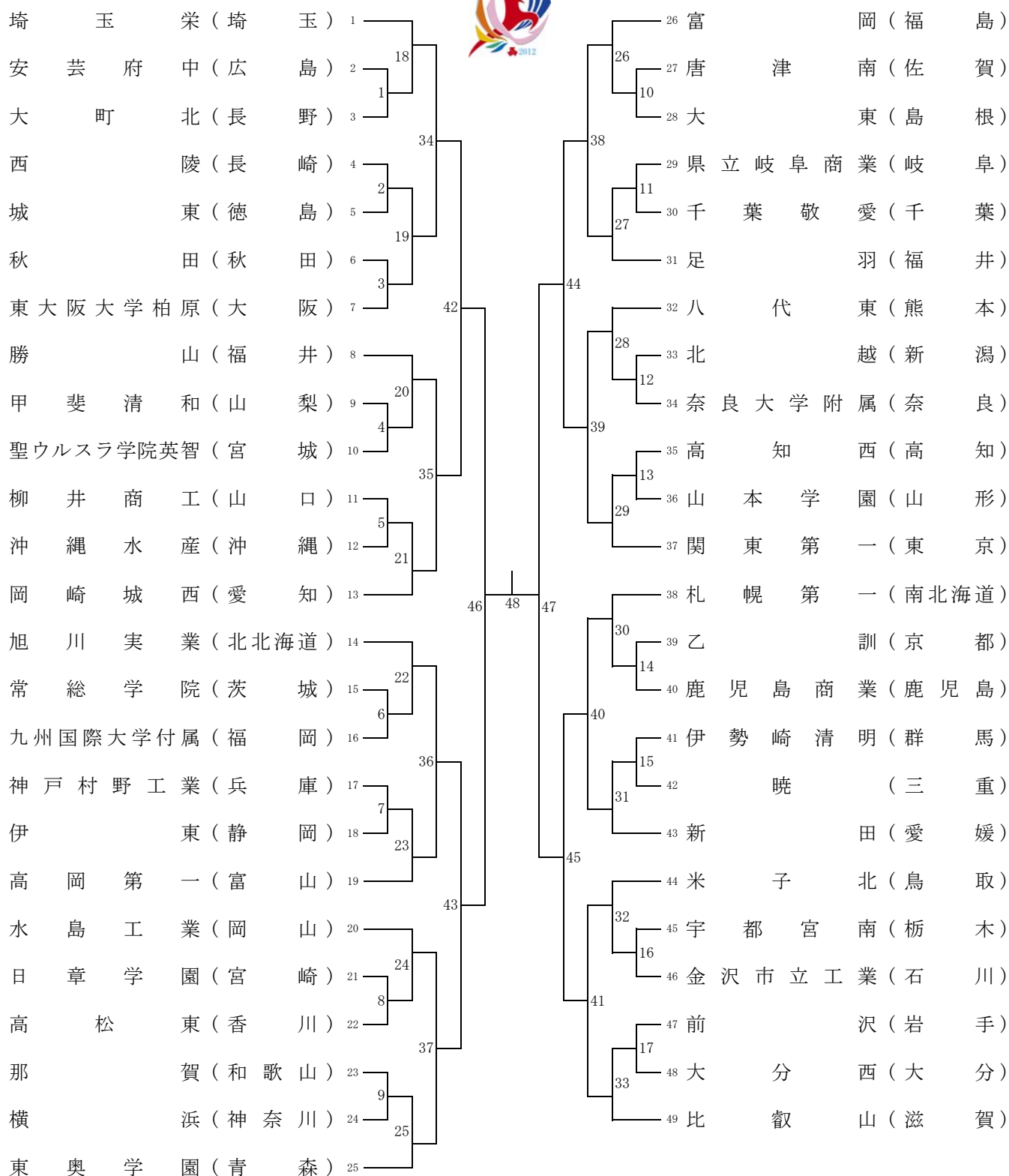
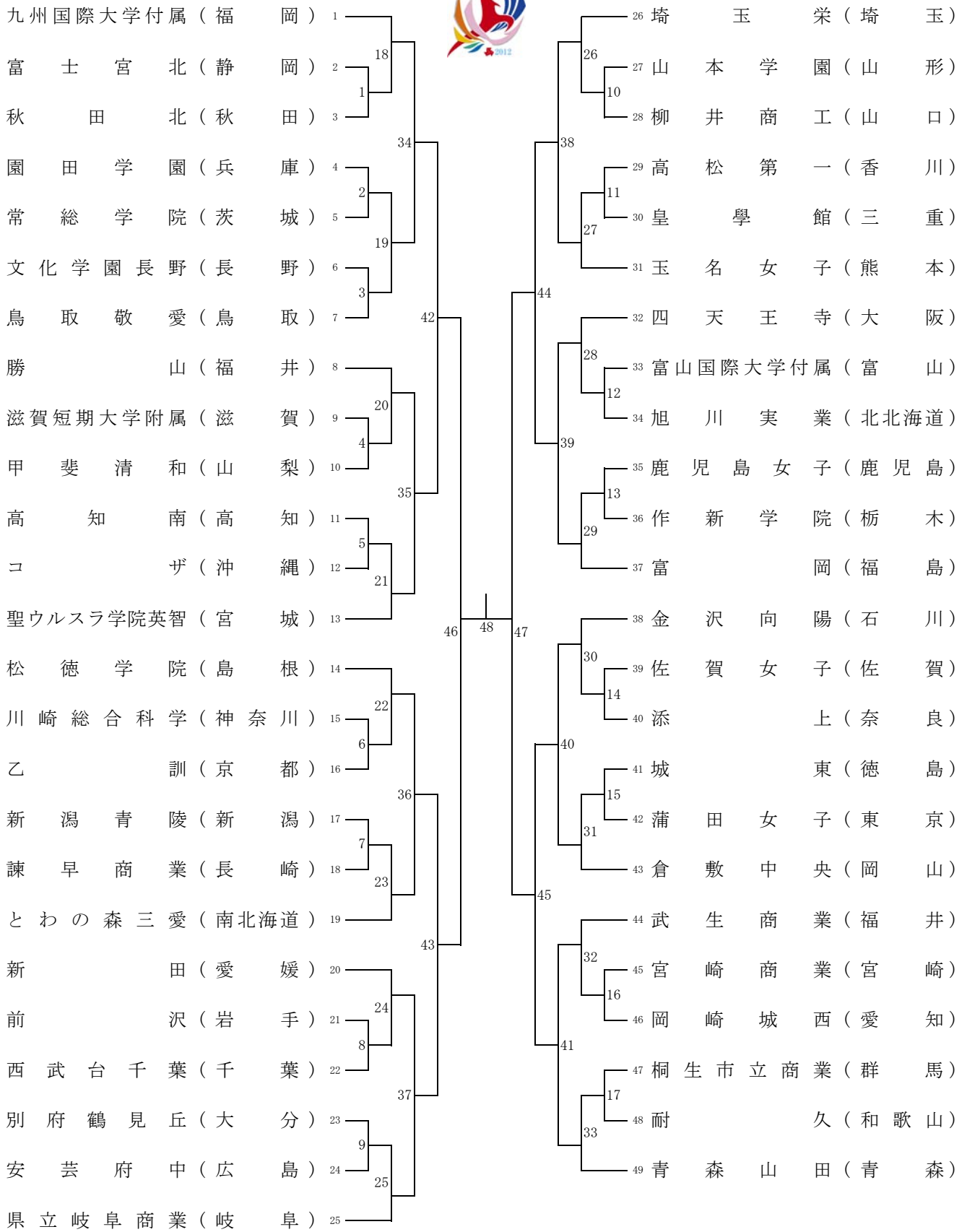


平成24年度全国高等学校総合体育大会バドミントン競技大会(福井総体)

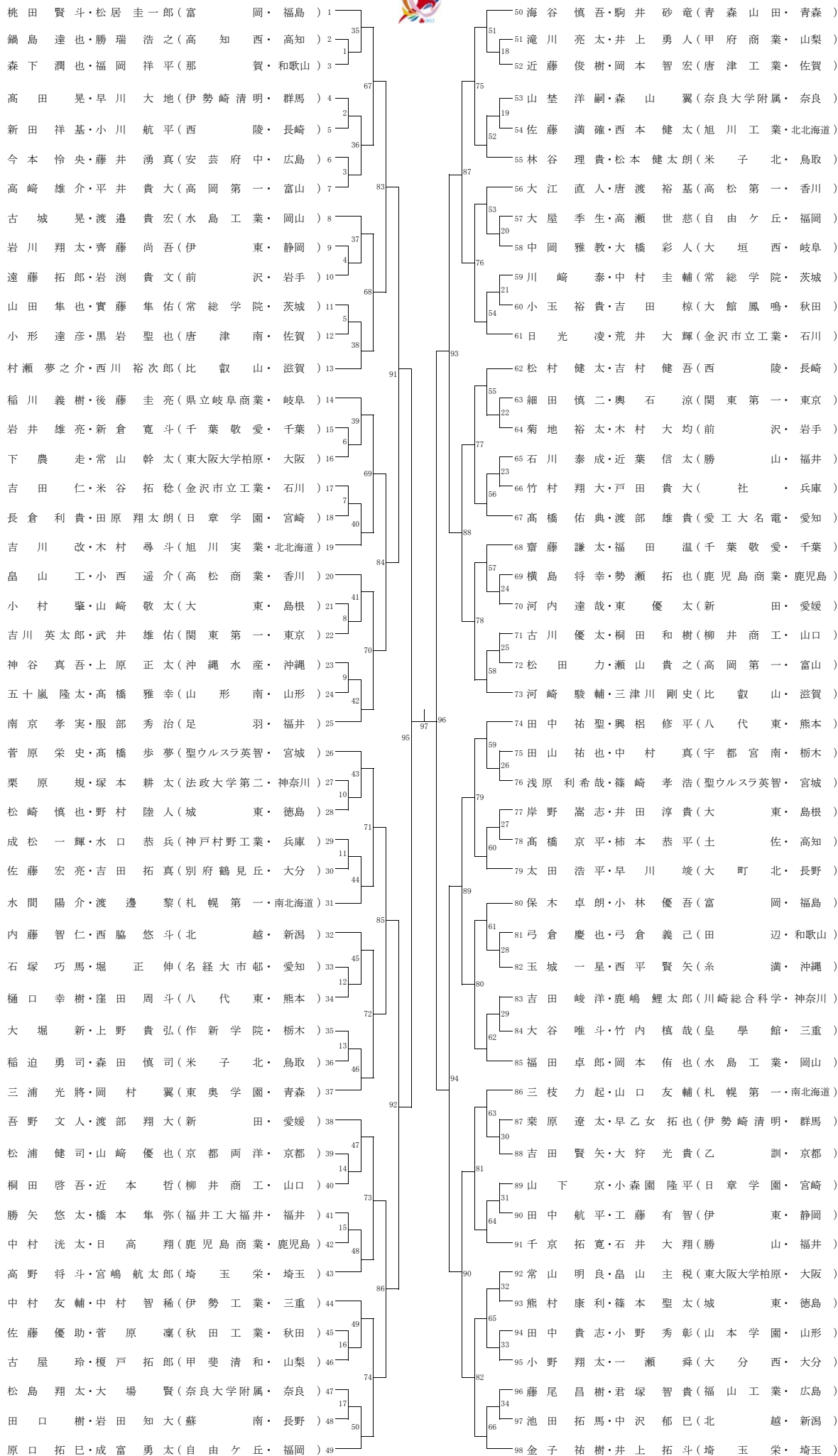
男子学校対抗 組合せ表 (BT-49)



女子学校対抗 組合せ表 (GT-49)



男子個人対抗ダブルス 組合せ表 (BD-98)



女子個人対抗ダブルス 組合せ表 (GD-98) 訂正版



渡邊 あかね・瀬川 桃子(埼玉栄・埼玉)	1	50 島田 きらら・上代 沙奈絵(青森山田・青森)	
田村 泉美・久保田 夏菜(専修大学北上・岩手)	2	51 高橋 李奈・金田 紗由美(名経大市邨・愛知)	51
金城 あさひ・田場 愛佳(コザ・沖縄)	3	52 山田 水基恵・松浦 未歩(武生・福井)	18
鈴木 里穂・永井 愛加(富山国際大付属・富山)	4	53 工藤 ひな子・本部 優奈(聖心ウルスラ・宮崎)	75
都築 奈々・山本 朋(高知南・高知)	5	54 阿部 聖奈・鈴木 優里(甲斐清和・山梨)	19
榎本 美晴・川嶋 咲稀(那賀・和歌山)	6	55 上坂 千菜未・松本 理沙(帯広大谷・北海道)	52
寺川 桃音・寺川 琴音(星城・愛知)	7	56 奥原 希望・中西 貴映(大宮東・埼玉)	87
綿矢 汐里・上田 優利愛(勝山・福井)	8	57 弘瀬 文・小西 見歩(清和女子・高知)	53
和田 真依・嶺 和(別府鶴見丘・大分)	9	58 財津 穂・平田 みなみ(諫早商業・長崎)	20
木村 安里・田島 優佳(境・鳥取)	10	59 辻 瑞貴・矢上 璃奈(柳井商工・山口)	76
岡田 紗季・山下 祐子(石岡第一・茨城)	11	60 小林 莉菜・古石 悠(新潟青陵・新潟)	21
我妻 美沙紀・山本 萌(聖ウルスラ英智・宮城)	12	61 柏原 みき・宇都宮 茉佑(園田学園・兵庫)	54
鈴木 麻友・佐々木 柚里菜(旭川実業・北海道)	13	62 山口 ソヨカ・松田 蒼(富山国際大付属・富山)	93
中村 麻裕・金森 望(九州国際大付属・福岡)	14	63 中西 理緒・川添 麻依子(皇学館・三重)	55
前野 汐夏・前野 汐莉(桐生市立商業・群馬)	15	64 石川 可奈・篠田 希望(伊勢崎清明・群馬)	22
清水 美貴・井田 麻友(松徳学院・島根)	16	65 山田 千晴・山中 芹里(京都外大西・京都)	77
原 沙稀乃・豊田 玲奈(新田・愛媛)	17	66 川越 愛奈・松澤 美沙希(鶴岡北・山形)	23
横山 文香・林 千里(県立岐阜商業・岐阜)	18	67 今林 里沙・牟田 香菜子(鹿児島女子・鹿児島)	56
木戸 美咲・今井 優歩(四天王寺・大阪)	19	68 大堀 優・大堀 彩(富岡・福島)	88
北上 詩歩・桑原 花菜(新潟青陵・新潟)	20	69 光延 亜衣里・宗佐 耶香(佐賀女子・佐賀)	57
久木崎 優希・堀田 彩加(鹿児島・鹿児島)	21	70 若山 佳織・川田 瑠花(生田・神奈川)	24
重信 萌夏・福本 涼香(柳井商工・山口)	22	71 須甲 望美・谷口 莉菜(大津商業・滋賀)	78
石郷岡 弓枝・中家 好美(川崎総合科学・神奈川)	23	72 田岸 美幸・菊地 香奈子(清水ヶ丘・広島)	25
藤田 麻子・三津川 有美(大津商業・滋賀)	24	73 久枝 りな・伊野 紫菜(新田・愛媛)	58
早川 紗保里・早田 紗希(富岡・福島)	25	74 鳥居 彩乃・小池 紗葉(聖ウルスラ英智・宮城)	96
宮崎 みなみ・定宗 瑠莉(宮崎商業・宮崎)	26	75 塚本 祥子・久田 佳奈(城東・徳島)	59
小林 加奈・山岡 夕記(暁・三重)	27	76 外間 結・外間 優花(石川・沖縄)	26
小田 沙弥香・大橋 梨乃(安芸府中・広島)	28	77 片桐 悠夏・桶田 彩乃(西武台千葉・千葉)	79
阿部 美沙紀・照井 あすか(横手城南・秋田)	29	78 徳本 莉穂・吉森 朱里(金沢向陽・石川)	27
田中 瑞穂・松田 結苗(添上・奈良)	30	79 中村 真瑠美・久保田 法子(添上・奈良)	60
小松 鮎実・岡部 陽(西武台千葉・千葉)	31	80 松本 麻佑・長瀬 瑞奈(とわの森三愛・北海道)	89
伊澤 薫・稲澤 美奈(高松商業・香川)	32	81 西尾 千空・寺田 桃香(九州国際大付属・福岡)	61
藤井 優香・伊藤 由季(山形城北・山形)	33	82 長谷川 琴音・関町 理紗子(作新学院・栃木)	28
岸上 紗帆・蔭山 千波(乙訓・京都)	34	83 太田川 真希・山田 愛理佳(富士宮北・静岡)	80
井上 菜月・濱田 真衣(甲斐清和・山梨)	35	84 高橋 伶奈・菅野 菜々(松徳学院・島根)	29
伊達 はるか・毛利 未佳(佐賀女子・佐賀)	36	85 鈴木 沙知・佐々木 彩(勝山・福井)	62
長谷川 由季・星 千智(金沢向陽・石川)	37	86 上野 亜実・中村 朱里(県立岐阜商業・岐阜)	86
小見山 彩・加藤 美幸(倉敷中央・岡山)	38	87 森 みず穂・結城 杏(四天王寺・大阪)	63
眞柄 友美・中村 美輝(勝山・福井)	39	88 佐川 珠紀・長澤 明佳里(常総学院・茨城)	30
麻生 真以子・塩原 未来(蒲田女子・東京)	40	89 菅生 愛也・佐藤 想(秋田北・秋田)	81
前田 悠希・松本 悠里(諫早商業・長崎)	41	90 鈴木 知夏・西田 麻莉(大分西・大分)	31
春木 真奈・山中 春希(夙川学院・兵庫)	42	91 櫻本 絢子・三橋 久瑠美(鳥取敬愛・鳥取)	64
芹澤 妃那子・勝俣 莉里香(御殿場西・静岡)	43	92 安部 美里・橋本 律香(高松第一・香川)	82
泥川 佳那・穂苅 莉菜(札幌静修・北海道)	44	93 玉山 巴・古川 佳奈(前沢・岩手)	32
入江 未来・橋村 有加里(玉名女子・熊本)	45	94 秋田 知咲・岡崎 梨紗(倉敷中央・岡山)	65
黒子 友里奈・林 理菜(作新学院・栃木)	46	95 小山 美星・金丸 萌子(松商学園・長野)	33
山川 莉歩・小平 安佳里(文化学園長野・長野)	47	96 原田 祐里・深瀬 法子(耐久・和歌山)	82
金澤 加奈・小原 美咲(城東・徳島)	48	97 栗原 瑠美・武田 紗貴(日本橋女学館・東京)	34
宮浦 玲奈・永原 和可那(青森山田・青森)	49	98 伊藤 月規・廣田 彩花(玉名女子・熊本)	66

男子個人対抗シングルス 組合せ表 (BS-98)



井上 拓斗 (埼玉栄・埼玉)	1		50 西本 拳太 (埼玉栄・埼玉)	
濱岡 航平 (津・三重)	2	35	51 伊波 拓巳 (沖縄水産・沖縄)	
松崎 慎也 (城東・徳島)	3	1	52 江口 達哉 (新発田商業・新潟)	
神谷 真吾 (沖縄水産・沖縄)	4	67	53 筑後 和 (花北青雲・岩手)	
菅原 拓海 (聖和学園・宮城)	5	2	54 鍋島 達也 (高知西・高知)	
林 健太 (呉三津田・広島)	6	36	55 下農 走 (東大阪大学柏原・大阪)	
勝矢 悠太 (福井工大福井・福井)	7	3	56 林谷 理貴 (米子北・鳥取)	
溝口 祐太 (旭川実業・北海道)	8		57 成富 勇太 (自由ヶ丘・福岡)	
岸野 嵩志 (大東・島根)	9	37	58 加藤 壮竜 (山形市立商業・山形)	
田山 祐也 (宇都宮南・栃木)	10	4	59 高田 晃 (伊勢崎清明・群馬)	
原口 拓巳 (自由ヶ丘・福岡)	11	5	60 松浦 健司 (京都両洋・京都)	
太田 浩平 (大町北・長野)	12	38	61 小笠 裕貴 (名経大市邨・愛知)	
常山 明良 (東大阪大学柏原・大阪)	13		62 木村 大二郎 (高松東・香川)	
遠藤 貴裕 (北越・新潟)	14		63 藤野 琢人 (相模田名・神奈川)	
栗原 遼太 (伊勢崎清明・群馬)	15	39	64 山下 京 (日章学園・宮崎)	
弓倉 慶也 (田辺・和歌山)	16	6	65 山埜 洋嗣 (奈良大学附属・奈良)	
桐田 啓吾 (柳井商工・山口)	17	7	66 高崎 雄介 (高岡第一・富山)	
菊地 裕太 (前沢・岩手)	18	40	67 岡村 翼 (東奥学園・青森)	
新田 祥基 (西陵・長崎)	19		68 吉川 改 (旭川実業・北海道)	
大江 直人 (高松第一・香川)	20	84	69 藤慶 行 (八代東・熊本)	
齋藤 謙太 (千葉敬愛・千葉)	21	41	70 藤井 湧真 (安芸府中・広島)	
水口 恭兵 (神戸村野工業・兵庫)	22	8	71 川崎 泰 (常総学院・茨城)	
佐藤 宏亮 (別府鶴見丘・大分)	23	9	72 稻川 義樹 (県立岐阜商業・岐阜)	
田中 貴志 (山本学園・山形)	24	42	73 木村 健人 (勝山・福井)	
後藤 圭亮 (県立岐阜商業・岐阜)	25		74 河崎 駿輔 (比叡山・滋賀)	
福田 卓郎 (水島工業・岡山)	26		75 古屋 玲 (甲斐清和・山梨)	
細田 慎二 (関東第一・東京)	27	43	76 近藤 俊樹 (唐津工業・佐賀)	
佐々木 秋星 (秋田・秋田)	28	10	77 田中 航平 (伊東・静岡)	
稲盛 悠平 (高知南・高知)	29	71	78 日光 凌 (金沢市立工業・石川)	
小森園 隆平 (日章学園・宮崎)	30	11	79 松岡 航平 (水島工業・岡山)	
宮 雄大 (比叡山・滋賀)	31	44	80 吉川 英太郎 (関東第一・東京)	
荒井 大輝 (金沢市立工業・石川)	32		81 國本 遼太郎 (新田・愛媛)	
大狩 光貴 (乙訓・京都)	33	45	82 吉村 拓朗 (大分西・大分)	
島倉 賢太郎 (常総学院・茨城)	34	12	83 石井 大翔 (勝山・福井)	
川音 勇稀 (青森山田・青森)	35	72	84 浅原 利希哉 (聖ウルスラ英智・宮城)	
北村 元人 (岡崎城西・愛知)	36	13	85 水間 陽介 (札幌第一・北海道)	
西 智寛 (八代東・熊本)	37	46	86 早川 竣 (大町北・長野)	
服部 秀治 (足羽・福井)	38		87 井田 淳貴 (大東・島根)	
松本 健太郎 (米子北・鳥取)	39	47	88 佐藤 尚嗣 (横手清陵学院・秋田)	
森山 翼 (奈良大学附属・奈良)	40	14	89 上村 聡 (西武台千葉・千葉)	
小形 達彦 (唐津南・佐賀)	41	73	90 原田 駿平 (神戸村野工業・兵庫)	
吉田 峻洋 (川崎総合科学・神奈川)	42	15	91 松村 健太 (西陵・長崎)	
渡部 翔大 (新田・愛媛)	43	48	92 山川 莉輝 (暁・三重)	
渡邊 黎 (札幌第一・北海道)	44		93 桐田 和樹 (柳井商工・山口)	
横島 将幸 (鹿児島商業・鹿児島)	45	49	94 野村 陸人 (城東・徳島)	
河尻 真静 (高岡第一・富山)	46	16	95 勢瀬 拓也 (鹿児島商業・鹿児島)	
榎戸 拓郎 (甲斐清和・山梨)	47	74	96 花野 公輔 (耐久・和歌山)	
小川 耕汰 (科学技術・静岡)	48	17	97 大堀 新 (作新学院・栃木)	
小林 優吾 (富岡・福島)	49	50	98 桃田 賢斗 (富岡・福島)	

女子個人対抗シングルス 組合せ表 (GS-98) 訂正版



奥原 希望 (大宮東・埼玉)	1		50 渡邊 あかね (埼玉栄・埼玉)	
有田 和佳奈 (土佐・高知)	2	35	51 稲葉 美奈 (皇學館・三重)	51
橋口 夏季 (鹿児島女子・鹿児島)	3	1	52 石倉 知百希 (松徳学院・島根)	18
古川 佳奈 (前沢・岩手)	4	67	53 松本 理沙 (帯広大谷・北海道)	75
中村 真瑠美 (添上・奈良)	5	2	54 財津 穂 (諫早商業・長崎)	19
長谷川 由季 (金沢向陽・石川)	6	36	55 岸上 紗帆 (乙訓・京都)	52
重信 萌夏 (柳井商工・山口)	7	3	56 原 沙稀乃 (新田・愛媛)	87
佐々木 柚里菜 (旭川実業・北海道)	8		57 長谷川 琴音 (作新学院・栃木)	53
宮崎 みなみ (宮崎商業・宮崎)	9	37	58 中村 幸 (富山国際大付属・富山)	20
中家 好美 (川崎総合科学・神奈川)	10	4	59 今林 里沙 (鹿児島女子・鹿児島)	76
大堀 優 (福岡・福岡)	11	5	60 佐藤 結花 (新屋・秋田)	21
小山 朋恵 (大東・島根)	12	38	61 眞柄 友美 (勝山・福井)	54
上野 亜実 (県立岐阜商業・岐阜)	13		62 櫻本 絢子 (鳥取敬愛・鳥取)	93
久枝 りな (新田・愛媛)	14		63 篠田 希望 (伊勢崎清明・群馬)	55
柿本 由乃 (大分西・大分)	15	39	64 谷間 美奈 (高田商業・奈良)	22
山川 莉歩 (文化学園長野・長野)	16	6	65 我妻 美沙紀 (聖ウルスラ英智・宮城)	77
結城 杏 (四天王寺・大阪)	17	69	66 本部 優奈 (聖心ウルスラ・宮崎)	23
三橋 久瑠美 (鳥取敬愛・鳥取)	18	7	67 阿部 英 (東京学館新潟・新潟)	56
柳 郁美 (西武台千葉・千葉)	19	40	68 松岡 英美 (九州国際大付属・福岡)	88
鈴木 沙知 (勝山・福井)	20	84	69 中村 朱里 (県立岐阜商業・岐阜)	57
川添 麻依子 (皇學館・三重)	21	41	70 望月 菜生 (夙川学院・兵庫)	24
和田 輝里 (乙訓・京都)	22	8	71 金澤 加奈 (城東・徳島)	78
宗佐 耶香 (佐賀女子・佐賀)	23	70	72 井上 菜月 (甲斐清和・山梨)	25
森戸 陽加 (常総学院・茨城)	24	9	73 大久保 敦美 (青森山田・青森)	58
鳥居 彩乃 (聖ウルスラ英智・宮城)	25	42	74 星 千智 (金沢向陽・石川)	96
中村 麻裕 (九州国際大付属・福岡)	26	95	75 松澤 美沙希 (鶴岡北・山形)	59
深瀬 法子 (耐久・和歌山)	27	43	76 北村 毬乃 (滋賀短大付属・滋賀)	26
菊地 香奈子 (清水ヶ丘・広島)	28	10	77 井上 美沙 (昭和学園・大分)	79
菅生 愛也 (秋田北・秋田)	29	71	78 宮本 万由 (常総学院・茨城)	27
小川 由香 (岡崎城西・愛知)	30	11	79 加藤 美幸 (倉敷中央・岡山)	60
大幡 晴佳 (作新学院・栃木)	31	44	80 峰 郁美 (岡崎城西・愛知)	89
永田 麗 (青森山田・青森)	32	85	81 中尾 実華 (福山明王台・広島)	61
千々波 美華 (八代百合学園・熊本)	33	45	82 石郷岡 弓枝 (川崎総合科学・神奈川)	28
塚本 祥子 (城東・徳島)	34	12	83 十河 茉由 (高松商業・香川)	80
仲井 由希乃 (日本橋女学館・東京)	35	72	84 高橋 咲 (盛岡市立・岩手)	29
野田 ひかる (滋賀短大付属・滋賀)	36	13	85 廣田 彩花 (玉名女子・熊本)	62
北上 詩歩 (新潟青陵・新潟)	37	46	86 森 みず穂 (四天王寺・大阪)	94
杉野 文保 (園田学園・兵庫)	38	92	87 小松 鮎実 (西武台千葉・千葉)	63
田村 郁恵 (伊勢崎清明・群馬)	39	47	88 小平 安佳里 (文化学園長野・長野)	30
田場 愛佳 (コザ・沖縄)	40	14	89 芹澤 妃那子 (御殿場西・静岡)	81
太田川 真希 (富士宮北・静岡)	41	73	90 外間 優花 (石川・沖縄)	31
伊藤 実里 (山形市立商業・山形)	42	15	91 松本 麻佑 (とわの森三愛・北海道)	64
綿矢 汐里 (勝山・福井)	43	48	92 山本 朋 (高知南・高知)	90
松田 蒼 (富山国際大付属・富山)	44	86	93 小野寺 香菜 (関東第一・東京)	32
三谷 奈央 (高松第一・香川)	45	49	94 光延 亜衣里 (佐賀女子・佐賀)	65
前田 悠希 (諫早商業・長崎)	46	16	95 山本 千夏 (耐久・和歌山)	33
濱田 真衣 (甲斐清和・山梨)	47	74	96 上野 貴瑛 (華陵・山口)	82
藤田 璃子 (とわの森三愛・北海道)	48	17	97 大塚 蛍 (足羽・福井)	34
小見山 彩 (倉敷中央・岡山)	49	50	98 大堀 彩 (福岡・福岡)	66